

RAKENNETYYYPIT

ALAPOHJAT	AP	1
KELLARIN SEINÄT	KS	3
ULKOSEINÄT	US	2
VÄLIPOHJAT	VP	3
VÄLISEINÄT	VS	6
YLÄPOHJAT	YP	1
VESIKATOT	VK1 - VK	0
YHT.		16

LUONNOS

--	--	--	--	--

Tunn Lukum Muutos

Piirt Päiväys

Kaupunginosa / Kylä 15	Kortteli / Tila 5731	Tontti / Rno 1	Viranomaisten merkintöjä
Rakennuksen numero (RATUT) / Rakennusten numerot / Rakennustunnus / Rakennustunnukset			
Rakennustoimenpide MUUTOS/KORJAUS		Piirustuslaji RAKENNEPIIRUSTUS	Juokseva no
Vastaava rakennesuunnittelija (nimi, tutkinto, allekirjoitus) Kai Jyrkiäinen, DI			
Rakennuskohteen nimi ja osoite Tuusulan uimahalli Rykmentin puistotie 1 04300 Tuusula		Piirustuksen sisältö Rakennetyypit	Mittakaava 1:10
 AFRY AFRY Finland Oy Linnoitustie 5 02600 Espoo T: +358 20 769 8698		Suunnitteluala RAK	Työnumero 101024888-001 Rak. osa
Päiväys 20.08.2024	Suunnittelija Hanna Vaani, DI	Piirustuksen numero 0001	Tiedosto 0001 Rakennetyypit.dwg Muutos
Piirtäjä HVa	Tarkastaja Kai Jyrkiäinen, DI		

AP4 ALAPOHJA TASAUSALLAS

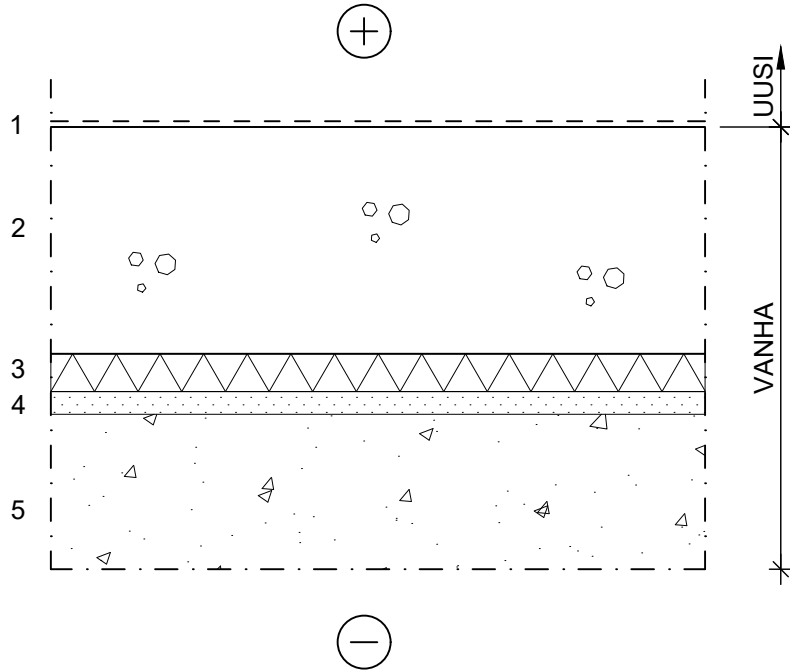
VP2.1 VÄLIPOHJA ONTELOLAATTA, KOSTEAT TILAT (VUOTOALUE)
VP2.2 VÄLIPOHJA ONTELOLAATTA, KOSTEAT TILAT (VUOTOALUEEN ULKOPUOLISET TILAT)
VP3.1 VÄLIPOHJA PAIKALLAVALU, ALLASHUONE
VP3.2 VÄLIPOHJA PAIKALLAVALU, ALLASHUONE

VS1.1 VÄLISEINÄ TERÄSBETONI, KANTAVA
VS3.1 VÄLISEINÄ KALKKIHIEKKATIILI
VS8.1 VÄLISEINÄ KEVYTSORAHARKKO, MÄRKÄTILOJEN VÄLINEN SEINÄ
VS7.1 VÄLISEINÄ KEVYTSORAHARKKO, LÖYLYHUONEEN JA MÄRKÄTILAN VÄLINEN SEINÄ
VS13 UUSI VÄLISEINÄ, TIILIMUURAUUS
VS14 UUSI VÄLISEINÄ, TERÄSBETONI
VS15 UUSI VÄLISEINÄ, TIILIMUURAUUS, MÄRKÄTILA

US1.1 ULKOSEINÄ, TIILIMURATTU ULKOKUORI
US3 UUSI ULKOSEINÄ, UUSI HISSI JA PORRASHUONE

KS1.1 KELLARINSEINÄ, BETONISEINÄ OSIN MAATA VASTEN, KANTAVA
KS2.1 KELLARINSEINÄ, BETONISEINÄ, UUSI HISSI JA PORRASHUONE
KS3 UUSI KELLARIN SEINÄ, UUSI HISSI JA PORRASHUONE

YP3 YLÄPOHJA, UUSI HISSI JA PORRASHUONE



UUSI	1		Vedeneristyspinnoitus polyuretaanielastomeerilla, esim. Sikalastic-822. Asennus valmistajan ohjeiden mukaan.
	2	300 mm	Alapohjalaatta
	3		Suodatinkangas
	4	50 mm	Solupolystyreeni EPS100
VANHA	5	30 mm	Tasaushiekka
	5		Murske

PÄIVÄYS:

PIIRTÄJÄ:
HVa

SUUNNITTELIJA:
Hanna Vaani

MITTAKAAVAT:
1:10

TYÖ NO:



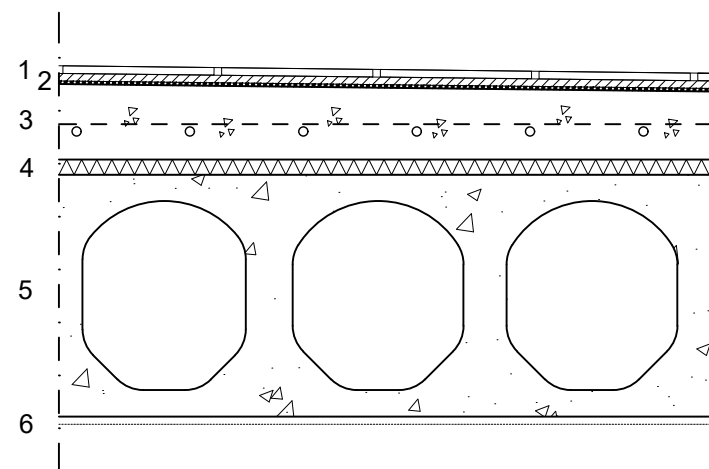
SISÄLTÖ:
Tasausallas

PIIR. NO:

MUUTOS:

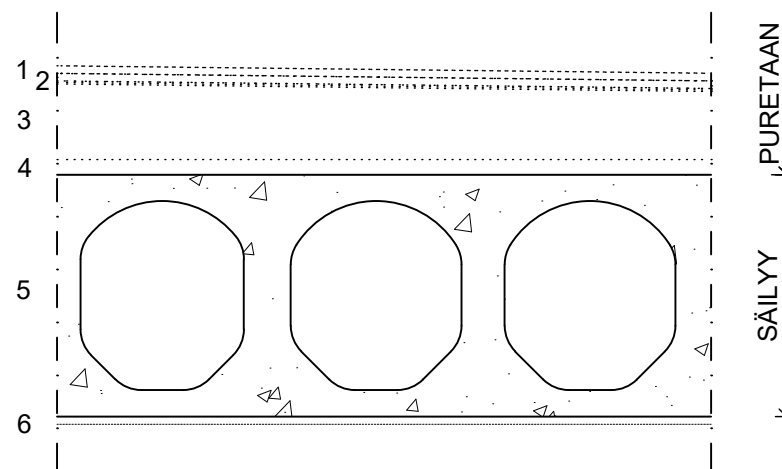
AP4

Vanhat rakenteet



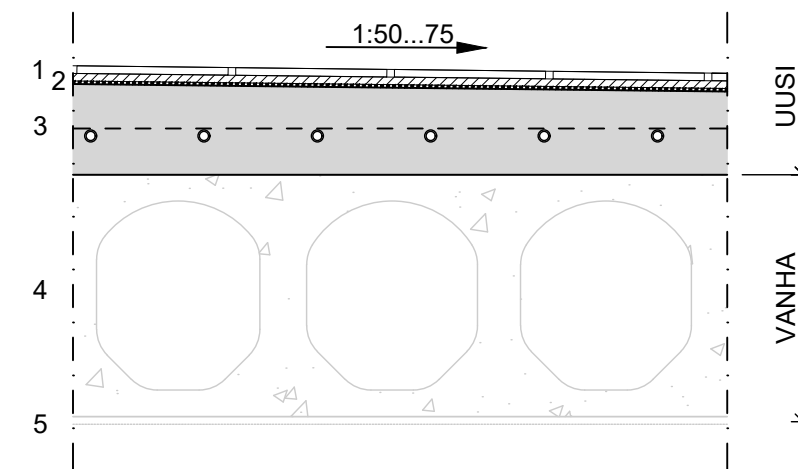
- | | | |
|---|--------------|---|
| 1 | 20 mm | Klinkkerilaatat ja eristyslaastikiinnitys |
| 2 | | Vedeneriste |
| 3 | 70...120 mm | Tasaus- ja kallistusbetoni, BY 45, luokka A-4-30, lattialämmitys, raudoitus 5-150 B500 K, kallistus $\geq 1:100$ kaivojen läheisyydessä $\geq 1:50$ |
| 4 | 20 mm | EPS 100 Lattia |
| 5 | 320...400 mm | Ontelolaatta |
| 6 | | Pintamateriaali / -käsittely |

Purettavat rakenteet



- | | | | |
|--------------------|---|--------------|---|
| SÄILYY
PURETaan | 1 | 20 mm | Klinkkerilaatat ja eristyslaastikiinnitys |
| | 2 | | Vedeneriste |
| | 3 | 70...120 mm | Tasaus- ja kallistusbetoni, BY 45, luokka A-4-30, lattialämmitys, raudoitus 5-150 B500 K, kallistus $\geq 1:100$ kaivojen läheisyydessä $\geq 1:50$ |
| | 4 | 20 mm | EPS 100 Lattia |
| | 5 | 320...400 mm | Ontelolaatta |
| | 6 | | Pintamateriaali / -käsittely |

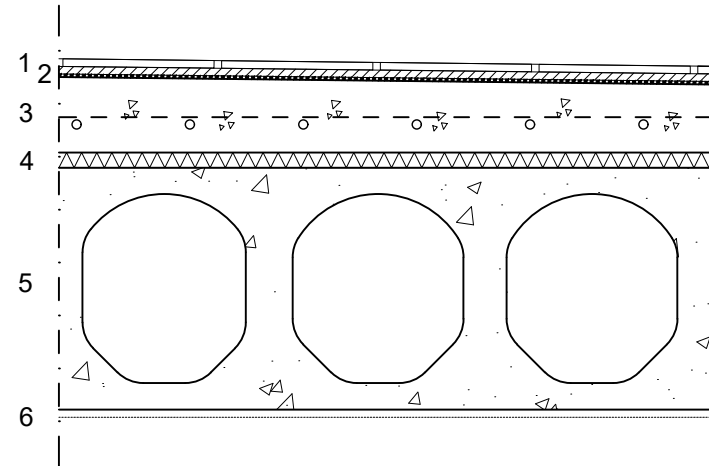
Uudet rakenteet



- | | | | |
|---------------|---|--------------|---|
| UUSI
VANHA | 1 | | Keraaminen laatoitus ARK mukaan,, sementtipohjainen kiinnityslaasti esim. Ardex X77, epoksi pohjainen saumausmassa esim. Ardex WA |
| | 2 | | Vedeneristysmassa, julkinen tila, kova rasitus, VTT sertifioitu tai CE-merkitty vedeneristysjärjestelmä esim. Ardex 8+9, tarvittaessa käytetään pohjustusainetta ARDEX P 51 |
| | 3 | 90...140 mm | Pintalaatta, kesk. raudoitusverkko 8-150, vesikiertoisien lattialämmityksen putkisto LVIS-suunnitelmien mukaan. Kallistus $\geq 1:75$ kaivojen läheisyydessä $\geq 1:50$ |
| | 4 | 320...400 mm | Ontelolaatta |
| | 5 | | Pintamateriaali / -käsittely |

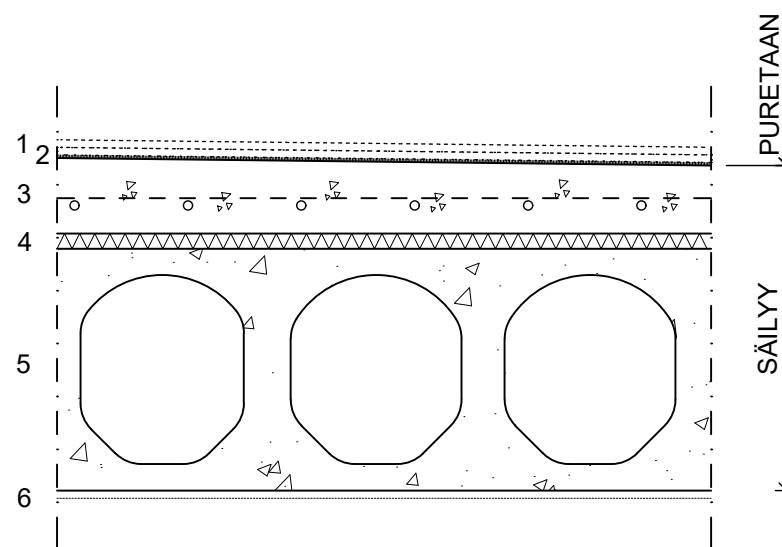
PÄIVÄYS: 20.8.2024	PIIRTÄJÄ: HVa	SUUNNITTELIJA: Hanna Vaani, DI	MITTAKAAVAT: 1:10	TYÖ NO:
		SISÄLTÖ: Välipohja, ontelolaatta Kosteat tilat, lattialämmitys		PIIR. NO:
		VP2.1		MUUTOS:

Vanhat rakenteet



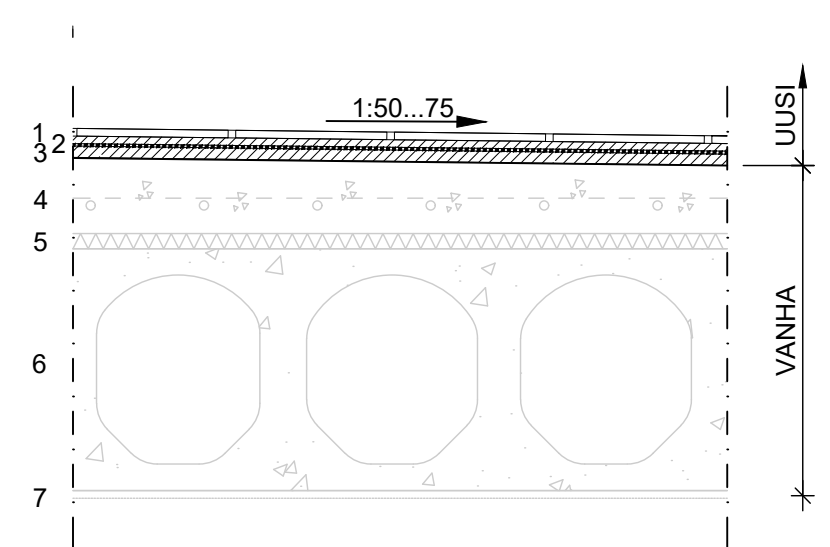
1	20 mm	Klinkkerilaatat ja eristyslaastikiinnitys
2		Vedeneriste
3	70...120 mm	Tasaus- ja kallistusbetoni, BY 45, luokka A-4-30, lattialämmitys, raudoitus 5-150 B500 K, kallistus $\geq 1:100$ kaivojen läheisyydessä $\geq 1:50$
4	20 mm	EPS 100 Lattia
5	320...400 mm	Ontelolaatta
6		Pintamateriaali / -käsittely

Purettavat rakenteet



PURETaan		
1	20 mm	Klinkkerilaatat ja eristyslaastikiinnitys
2		Vedeneriste
3	70...120 mm	Tasaus- ja kallistusbetoni, BY 45, luokka A-4-30, lattialämmitys, raudoitus 5-150 B500 K, kallistus $\geq 1:100$ kaivojen läheisyydessä $\geq 1:50$
SÄILYY		
4	20 mm	EPS 100 Lattia
5	320...400 mm	Ontelolaatta
6		Pintamateriaali / -käsittely

Uudet rakenteet

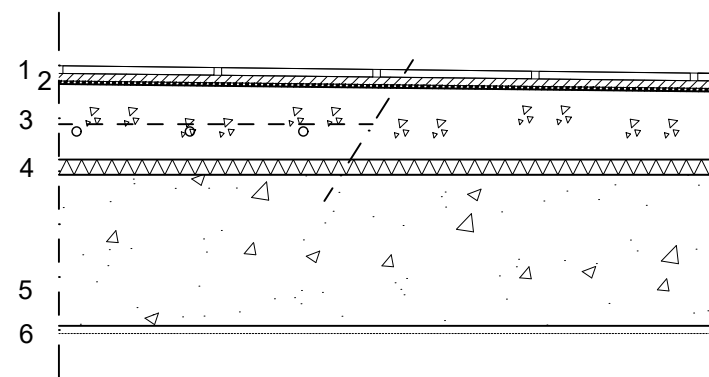


UUSI			
1			Keraaminen laatoitus ARK mukaan,, sementtipohjainen kiinnityslaasti esim. Ardex X77, epoksipohjainen saumausmassa esim. Ardex WA
2			Vedeneristysmassa, julkinen tila, kova rasitus, VTT sertifioitu tai CE-merkitty vedeneristysjärjestelmä esim. Ardex 8+9, tarvittaessa käytetään pohjustusainetta ARDEX P 51
3	10...40 mm		Märkätilaan soveltuva tasoite esim. Ardex K75
4	70...120 mm		Tasaus- ja kallistusbetoni, BY 45, luokka A-4-30, lattialämmitys, raudoitus 5-150 B500 K, kallistus $\geq 1:75$ kaivojen läheisyydessä $\geq 1:50$
VANHA			
5	20 mm		EPS 100 Lattia
6	320...400 mm		Ontelolaatta
7			Pintamateriaali / -käsittely

Vanhat laastit poistetaan hiomalla betonilaatan pinnasta ja pinta puhdistetaan huolellisesti harjaamalla ja imuroimalla. Betonipinnan täytyy olla kuiva, kiinteä ja puhdas tartuntaa heikentävistä aineista.

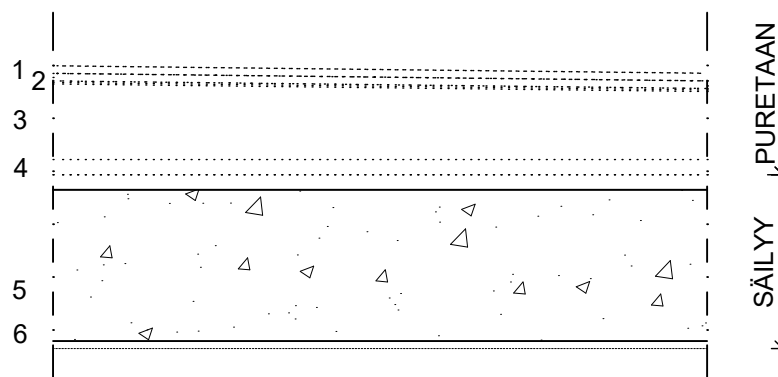
PÄIVÄYS: 20.8.2024	PIIRTÄJÄ: HVa	SUUNNITTELIJA: Hanna Vaani, DI	MITTAKAAVAT: 1:10	TYÖ NO:
AFRY		SISÄLTÖ: Välipohja, ontelolaatta Kosteat tilat, lattialämmitys		PIIR. NO: VP2.2
				MUUTOS:

Vanhat rakenteet



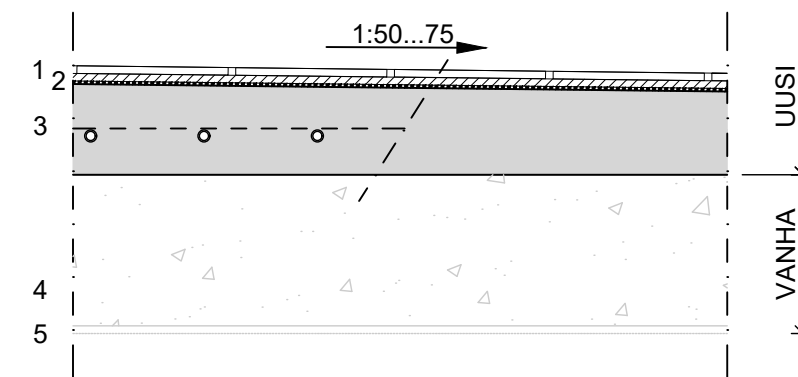
- 1 20 mm Klinkkerilaatat ja eristyslaastikiinnitys
- 2 Vedeneriste
- 3 70...120 mm Tasaus- ja kallistusbetoni, BY 45, luokka A-4-30, lattialämmitys, raudoitus 5-150 B500 K, kallistus $\geq 1:100$ kaivojen läheisyydessä $\geq 1:50$
- 4 20 mm EPS 100 Lattia
- 5 200 mm Kantava teräsconilaatta
- 6 Pintamateriaali / -käsittely

Purettavat rakenteet



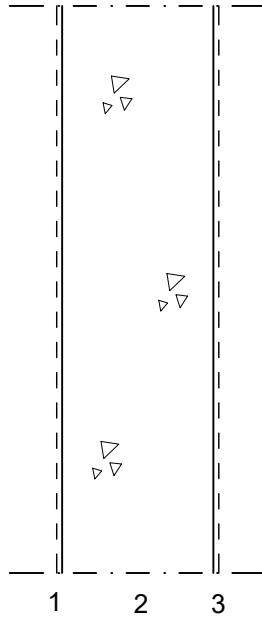
- 1 20 mm Klinkkerilaatat ja eristyslaastikiinnitys
- 2 Vedeneriste
- 3 70...120 mm Tasaus- ja kallistusbetoni, BY 45, luokka A-4-30, lattialämmitys, raudoitus 5-150 B500 K, kallistus $\geq 1:100$ kaivojen läheisyydessä $\geq 1:50$
- 4 20 mm EPS 100 Lattia
- 5 200 mm Kantava teräsconilaatta
- 6 Pintamateriaali / -käsittely

Uudet rakenteet



- 1 Keraaminen laatoitus ARK mukaan,, sementtipohjainen kiinnityslaasti esim. Ardex X77, epoksi pohjainen saumausmassa esim. Ardex WA
- 2 Vedeneristysmassa, julkinen tila, kova rasitus, VTT sertifioitu tai CE-merkitty vedeneristysjärjestelmä esim. Ardex 8+9, tarvittaessa käytetään pohjustusainetta ARDEX P 51
- 3 90...140 mm Pintalaatta, kesk. raudoitusverkko 8-150, vesikiertoisien lattialämmityksen putkisto LVIS-suunnitelmien mukaan. Kallistus $\geq 1:75$ kaivojen läheisyydessä $\geq 1:50$
- 4 200 mm Kantava teräsconilaatta
- 5 Pintamateriaali / -käsittely

PÄIVÄYS: 20.8.2024	PIIRTÄJÄ: HVa	SUUNNITTELIJA: Hanna Vaani, DI	MITTAKAAVAT: 1:10	TYÖ NO:
		SISÄLTÖ: Välipohja, paikallavalettu Allashuone, lattialämmitys		PIIR. NO: VP3.1
				MUUTOS:



- | | | |
|---|----------|--------------------|
| 1 | | Pintamateriaali |
| 2 | ≥ 200 mm | Teräsbetoni/betoni |
| 3 | | Pintamateriaali |

Tasausaltaan väliseinään vedeneristyspinnoitus polyuretaanielastomeerilla, esim. Sikalastic-822. Asennus valmistajan ohjeiden mukaan.

PÄIVÄYS:

PIIRTÄJÄ:
HVa

SUUNNITTELIJA:
Hanna Vaani

MITTAKAAVAT:
1:10

TYÖ NO:



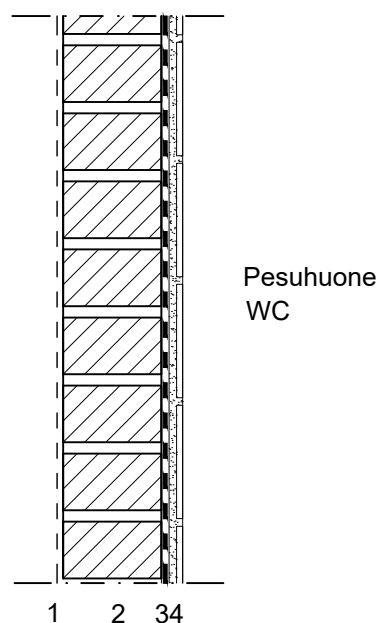
SISÄLTÖ:
Teräsbetoniseinä, kantava

PIIR. NO:

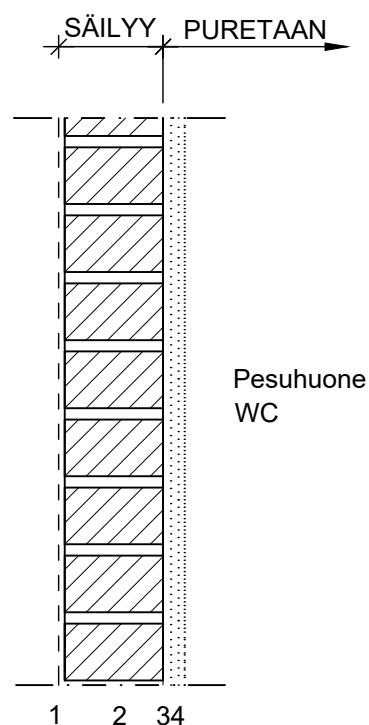
MUUTOS:

VS1.1

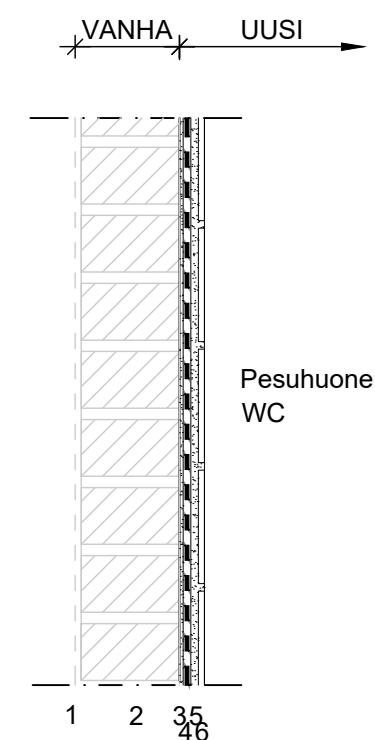
Vanhat rakenteet



Purettavat rakenteet




Uudet rakenteet



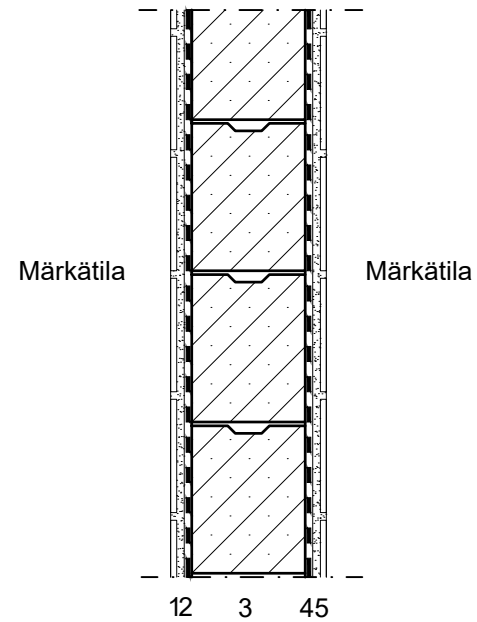
- 1 Pintakäsittely / -materiaali
- 2 130 mm Kalkkahiiekkamuuraus, laasti M100/600
- 3 Casco-vedeneristys
- 4 20 mm Laatoitus + kiinnityslaasti, 100 % kiinnitys, sekä vesitiivis saumaus

- SÄILYY
PURETAAN
- 1 Pintakäsittely / -materiaali
 - 2 130 mm Kalkkahiiekkamuuraus, laasti M100/600
 - 3 Casco-vedeneristys
 - 4 20 mm Laatoitus + kiinnityslaasti, 100 % kiinnitys, sekä vesitiivis saumaus

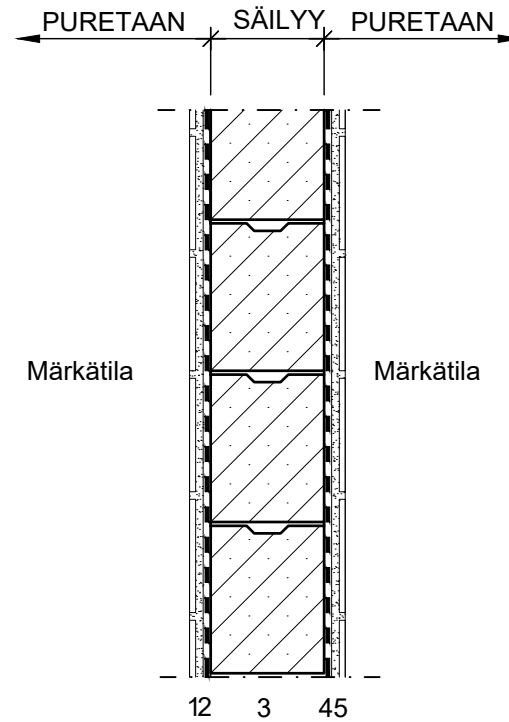
- VANHA
UUSI
- 1 Pintakäsittely / -materiaali
 - 2 130 mm Kalkkahiiekkamuuraus, laasti M100/600
 - 3 Märkätilatasoite
 - 4 Vedeneristys, julkinen tila, kova rasitus, VTT sertifioitu tai CE-merkitty vedeneristysjärjestelmä esim. Ardex 8+9
 - 5 Sementtipohjainen kiinnityslaasti, luokka C2 ja S1, esim. Ardex X77
 - 6 Keraaminen laatoitus ARK mukaan, saumaus epoksipohjaisella saumausmassalla esim. Ardex WA

PÄIVÄYS: 20.8.2024	PIIRTÄJÄ: HVa	SUUNNITTELIJA: Hanna Vaani, DI	MITTAKAAVAT: 1:10	TYÖ NO:
 SISÄLTÖ: Tiiliseinä, kalkkahiiekkatiili			PIIR. NO:	MUUTOS:
				VS3.1

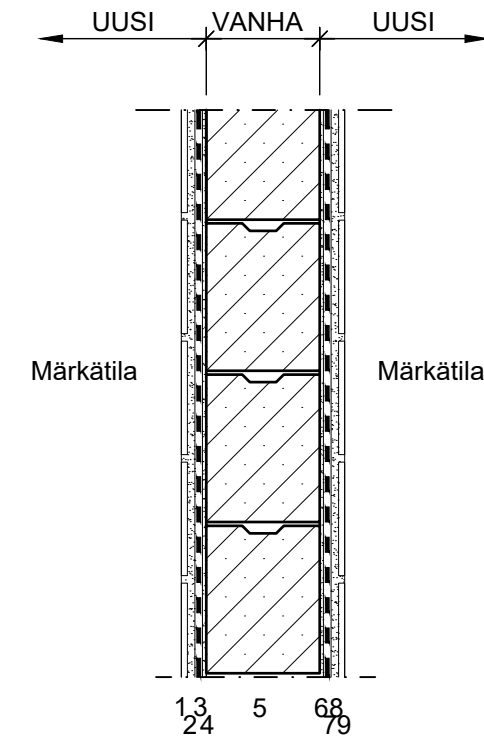
Vanhat rakenteet



Purettavat rakenteet



Uudet rakenteet



- 1 15 mm Laatoitus + kiinnityslaasti, 100 % kiinnitys, sekä vesitiivis saumaus
- 2 Casco-vedeneristys
- 3 150 mm Kevytsoraharkko
- 4 Casco-vedeneristys
- 5 15 mm Laatoitus + kiinnityslaasti, 100 % kiinnitys, sekä vesitiivis saumaus

SÄILYY
PURETAAN

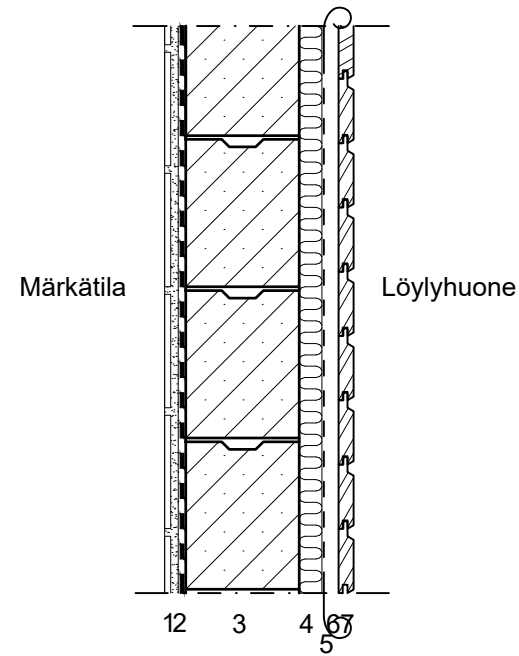
- 1 15 mm Laatoitus + kiinnityslaasti, 100 % kiinnitys, sekä vesitiivis saumaus
- 2 Casco-vedeneristys
- 3 150 mm Kevytsoraharkko
- 4 Casco-vedeneristys
- 5 15 mm Laatoitus + kiinnityslaasti, 100 % kiinnitys, sekä vesitiivis saumaus

UUSI
VANHA
UUSI

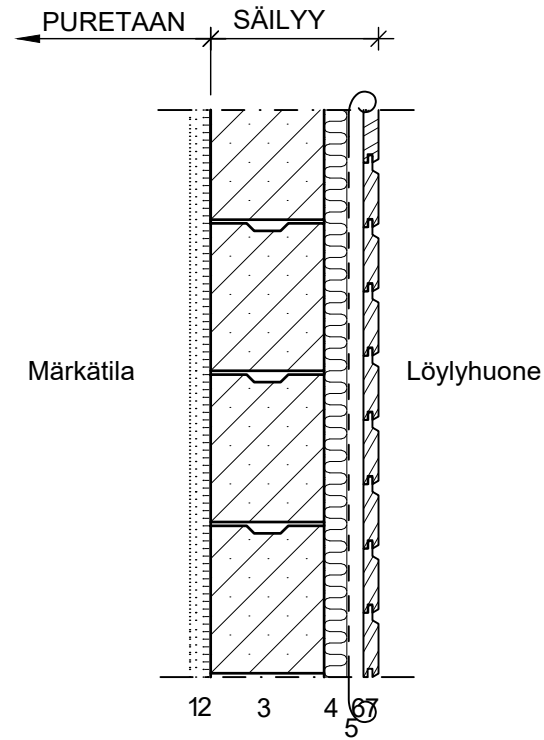
- 1 Keraaminen laatoitus ARK mukaan, saumaus epoksi pohjaisella saumausmassalla esim. Ardex WA
- 2 Sementtipohjainen kiinnityslaasti, luokka C2 ja S1, esim. Ardex X77
- 3 Vedeneristys, julkinen tila, kova rasitus, VTT sertifioitu tai CE-merkitty vedeneristysjärjestelmä esim. Ardex 8+9
- 4 Märkätilatasoite
- 5 150 mm Kevytsoraharkko
- 6 Märkätilatasoite
- 7 Vedeneristys, julkinen tila, kova rasitus, VTT sertifioitu tai CE-merkitty vedeneristysjärjestelmä esim. Ardex 8+9
- 8 Sementtipohjainen kiinnityslaasti, luokka C2 ja S1, esim. Ardex X77
- 9 Keraaminen laatoitus ARK mukaan, saumaus epoksi pohjaisella saumausmassalla esim. Ardex WA

PÄIVÄYS: 20.8.2024	PIIRTÄJÄ: HVa	SUUNNITTELIJA: Hanna Vaani, DI	MITTAKAAVAT: 1:10	TYÖ NO:
		SISÄLTÖ: Tiiliseinä, kevytsoraharkko Märkätilojen välinen seinä		PIIR. NO: VS8.1
				MUUTOS:

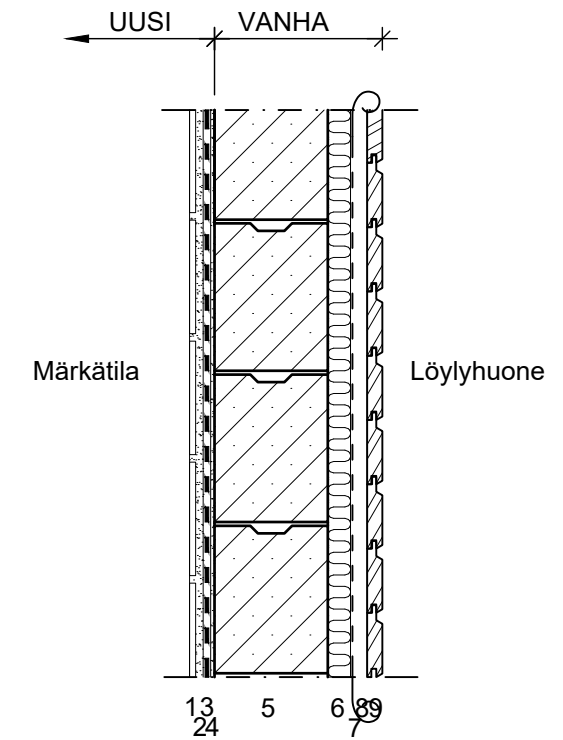
Vanhat rakenteet



Purettavat rakenteet



Uudet rakenteet

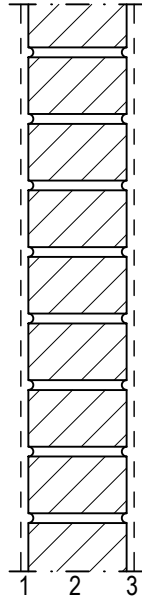


- 1 15 mm Laatoitus + kiinnityslaasti, 100 % kiinnitys, sekä vesitiivis saumaus
- 2 Casco-vedeneristys
- 3 150 mm Kevytsoraharkko
- 4 30 mm Mineraalivilla + koolaus 30x50 k600
- 5 ALUMIT-paperi, saumat tiivistettynä, alumiinipaperi ilmarakoon päin
- 6 22 mm Tuuletusrako + harvalaudoitus 22x100 k600
- 7 Paneeli

- 1 15 mm Laatoitus + kiinnityslaasti, 100 % kiinnitys, sekä vesitiivis saumaus
- 2 Casco-vedeneristys
- 3 150 mm Kevytsoraharkko
- 4 30 mm Mineraalivilla + koolaus 30x50 k600
- 5 ALUMIT-paperi, saumat tiivistettynä, alumiinipaperi ilmarakoon päin
- 6 22 mm Tuuletusrako + harvalaudoitus 22x100 k600
- 7 Paneeli

- 1 Keraaminen laatoitus ARK mukaan, saumaus epoksipohjaisella saumausmassalla esim. Ardex WA
- 2 Sementtipohjainen kiinnityslaasti, luokka C2 ja S1, esim. Ardex X77
- 3 Vedeneristys, julkinen tila, kova rasitus, VTT sertifioitu tai CE-merkitty vedeneristysjärjestelmä esim. Ardex 8+9
- 4 Märkätilasoite
- 5 150 mm Kevytsoraharkko
- 6 30 mm Mineraalivilla + koolaus 30x50 k600
- 7 ALUMIT-paperi, saumat tiivistettynä, alumiinipaperi ilmarakoon päin
- 8 22 mm Tuuletusrako + harvalaudoitus 22x100 k600
- 9 Paneeli

PÄIVÄYS: 20.8.2024	PIIRTÄJÄ: HVa	SUUNNITTELIJA: Hanna Vaani, DI	MITTAKAAVAT: 1:10	TYÖ NO:
			SISÄLTÖ: Tiiliseinä, kevytsoraharkko Löylyhuoneen ja märkätilan välinen seinä	PIIR. NO: VS7.1
				MUUTOS:



- | | | |
|---|--------|--|
| 1 | | Pintakäsittely tai -materiaali ARK mukaan |
| 2 | 130 mm | Kalkkahiiekkatiilimuuraus,
laasti M 100/600, raudoitus rak.suunnitelmien mukaan |
| 3 | | Pintakäsittely tai -materiaali ARK mukaan |

Äänitasoeroluku $D_{n,TW} = 44$ dB

PÄIVÄYS:
20.8.2024

PIIRTÄJÄ:
HVa

SUUNNITTELIJA:
Hanna Vaani

MITTAKAAVAT:
1:10

TYÖ NO:

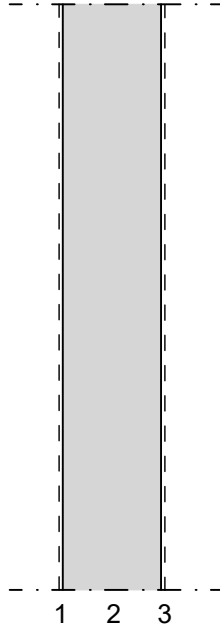


SISÄLTÖ:
Uusi väliseinä
Tiilimuuraus

PIIR. NO:

MUUTOS:

VS13



- 1 Pintakäsittely tai -materiaali ARK mukaan
- 2 130 mm Teräsbetoniseinä
- 3 Pintakäsittely tai -materiaali ARK mukaan

Äänitasoeroluku $D_{n,TW} = 54$ dB

PÄIVÄYS:

PIIRTÄJÄ:
HVa

SUUNNITTELIJA:
Hanna Vaani

MITTAKAAVAT:
1:10

TYÖ NO:

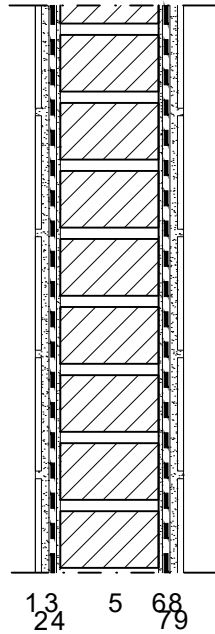


SISÄLTÖ:
Uusi väliseinä
Teräsbetoni

PIIR. NO:

MUUTOS:

VS14



- | | |
|---|--|
| 1 | Keraaminen laatoitus ARK mukaan, saumaus epoksi pohjaisella saumausmassalla esim. Ardex WA |
| 2 | Sementtipohjainen kiinnityslaasti, luokka C2 ja S1, esim. Ardex X77 |
| 3 | Vedeneristys, julkinen tila, kova rasitus, VTT sertifioitu tai CE-merkitty vedeneristysjärjestelmä esim. Ardex 8+9 |
| 4 | Märkätilatasoite |
| 5 | 130 mm Kalkkiahkamuuraus, laasti M100/600 |
| 6 | Märkätilatasoite |
| 7 | Vedeneristys, julkinen tila, kova rasitus, VTT sertifioitu tai CE-merkitty vedeneristysjärjestelmä esim. Ardex 8+9 |
| 8 | Sementtipohjainen kiinnityslaasti, luokka C2 ja S1, esim. Ardex X77 |
| 9 | Keraaminen laatoitus ARK mukaan, saumaus epoksi pohjaisella saumausmassalla esim. Ardex WA |

PÄIVÄYS:

PIIRTÄJÄ:
HVa

SUUNNITTELIJA:
Hanna Vaani

MITTAKAAVAT:
1:10

TYÖ NO:



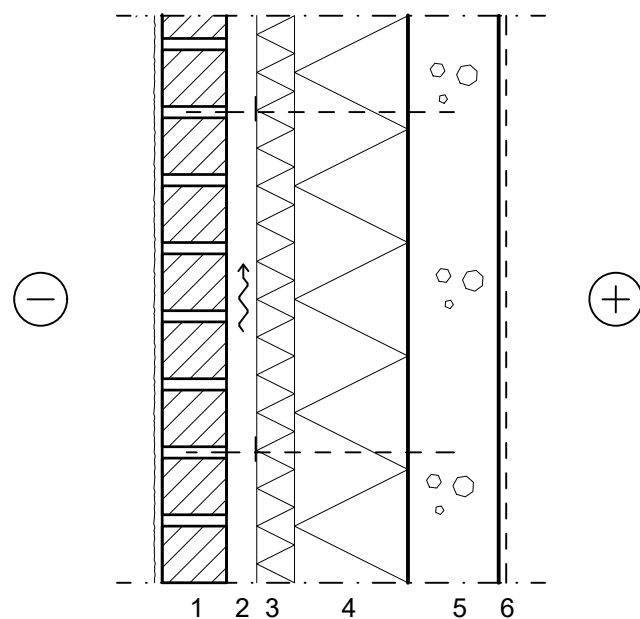
SISÄLTÖ:
Uusi väliseinä, tiilimuuraus
Märkätila

PIIR. NO:

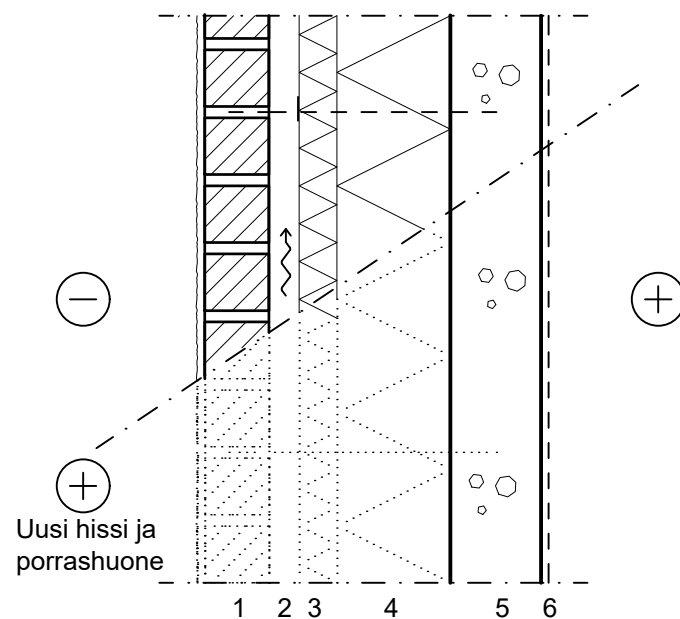
MUUTOS:

VS15

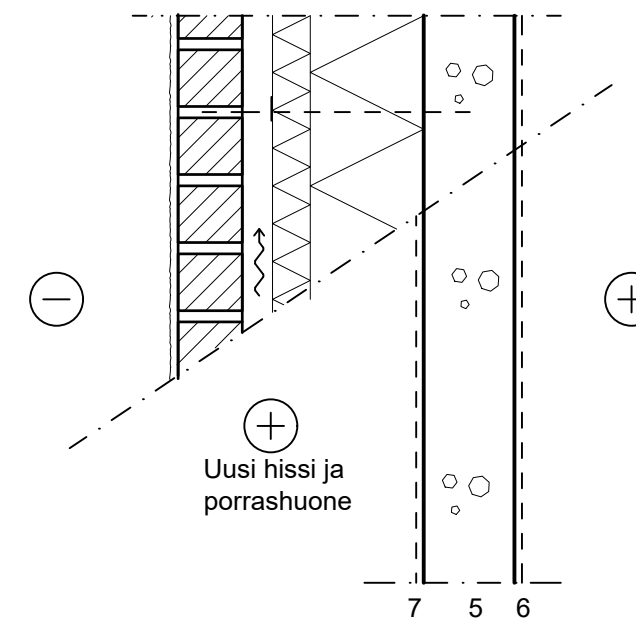
Vanhat rakenteet



Purettavat rakenteet



Uudet rakenteet



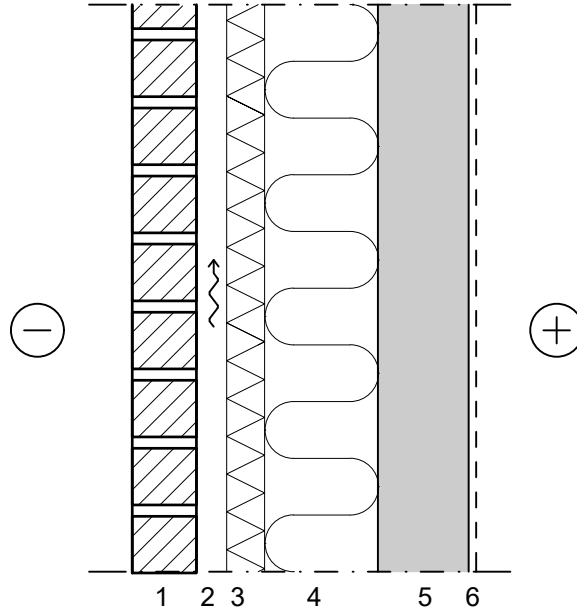
		Pintamateriaali ja -käsittely
1	85 mm	Julkisivumuuraus, MRT puhtaaksi murattu
2	40 mm	Ilmarako
3	50 mm	Mineraalivilla: ryhmä 03.050
4	150 mm	Mineraalivilla: ryhmä 01.041
5	120 mm	Teräsbetoni
6		Pintamateriaali ja -käsittely

		Pintamateriaali ja -käsittely
1	85 mm	Julkisivumuuraus, MRT puhtaaksi murattu
2	40 mm	Ilmarako
3	50 mm	Mineraalivilla: ryhmä 03.050
4	150 mm	Mineraalivilla: ryhmä 01.041
5	120 mm	Teräsbetoni
6		Pintamateriaali ja -käsittely

		Pintamateriaali ja -käsittely ARK mukaan
7		
5	120 mm	Teräsbetoni
6		Pintamateriaali ja -käsittely

Uuden hissien, portaiden ja varaston kohdalta puretaan olemassa olevaa ulkoseinää rakennetyypin mukaisesti.

PÄIVÄYS: 20.8.2024	PIIRTÄJÄ: HVa	SUUNNITTELIJA: Hanna Vaani, DI	MITTAKAAVAT: 1:10	TYÖ NO:
AFRY		SISÄLTÖ: Ulkoseinä, tiilimuurattu ulkokuori		PIIR. NO: US1.1
				MUUTOS:



		Pintamateriaali ja -käsittely
1	85 mm	Julkisivumuuraus, MRT puhtaaksi muurattu
2	40 mm	Ilmarako
3	50 mm	Mineraalivilla: ryhmä 03.050
4	150 mm	Mineraalivilla: ryhmä 01.041
5	120 mm	Teräsbetoni
6		Pintamateriaali ja -käsittely ARK mukaan

U-arvo = 0,211 W/m²K

PÄIVÄYS:
20.8.2024

PIIRTÄJÄ:
HVa

SUUNNITTELIJA:
Hanna Vaani

MITTAKAAVAT:
1:10

TYÖ NO:

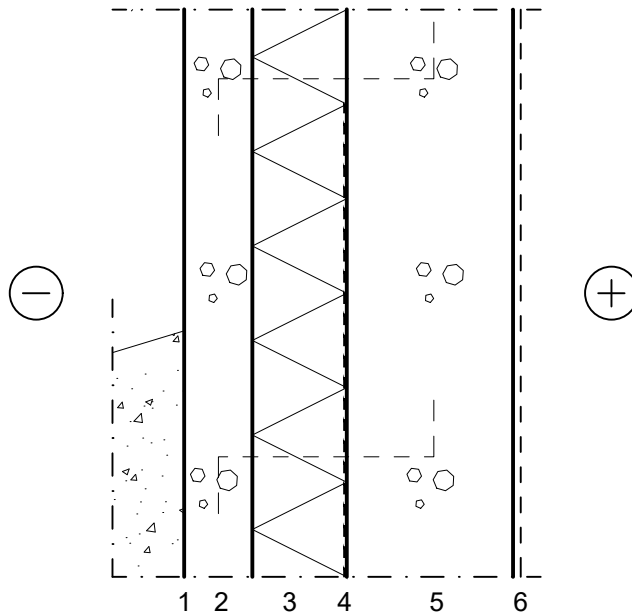


SISÄLTÖ:
Uusi ulkoseinä
Uusi hissi ja porrashuone

PIIR. NO:

MUUTOS:

US3



- | | | |
|---|----------|--|
| 1 | | Pintamateriaali ja -käsittely |
| 2 | ≥ 90 mm | Paikalla valettu sokkelikuori (kantava ulkokuori terassin alla) |
| 3 | 125 mm | Solupolystyreeni EPS 120 ROUTA |
| 4 | | Maanpinnan alapuolella
kumibitumimattokosteudeneristys 300 mm
maanpinnan yläpuolelle (yläreunassa
mekaaninen kiinnitys) |
| 5 | ≥ 220 mm | Teräsbetoni |
| 6 | | Pintakäsittely |

PÄIVÄYS:
20.8.2024

PIIRTÄJÄ:
HVa

SUUNNITTELIJA:
Hanna Vaani

MITTAKAAVAT:
1:10

TYÖ NO:



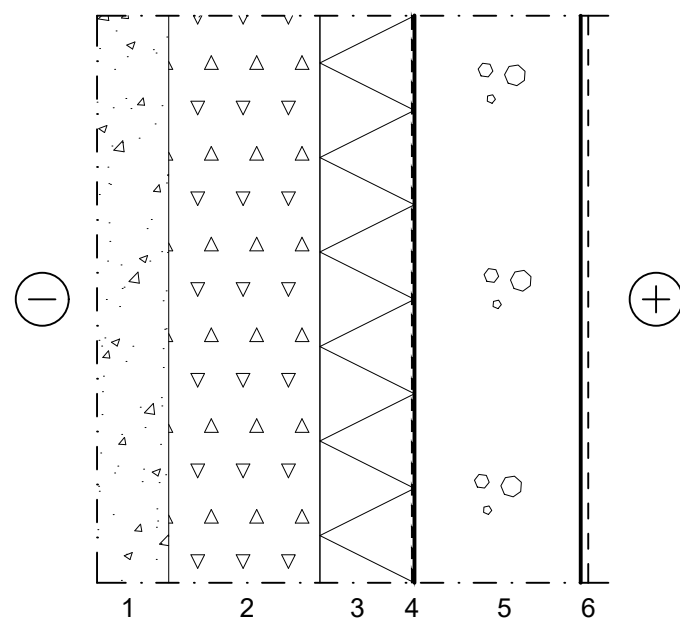
SISÄLTÖ:
Betoniseinä osin maata vasten, kantava

PIIR. NO:

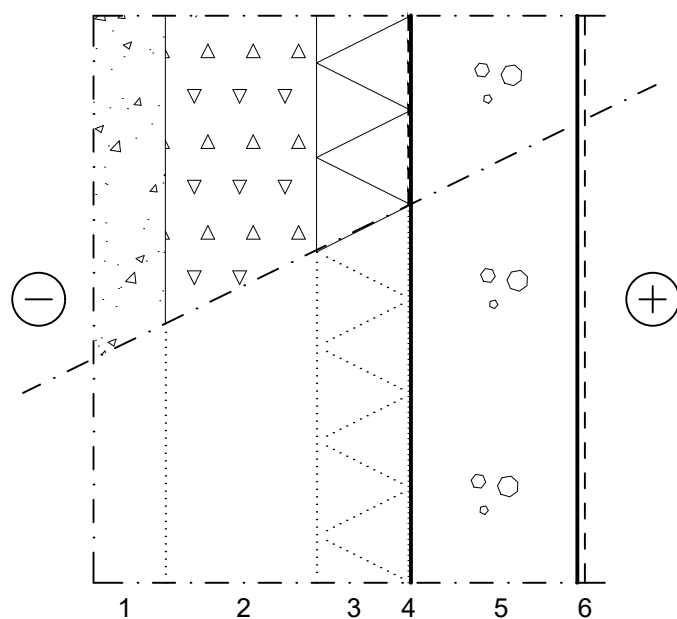
MUUTOS:

KS1.1

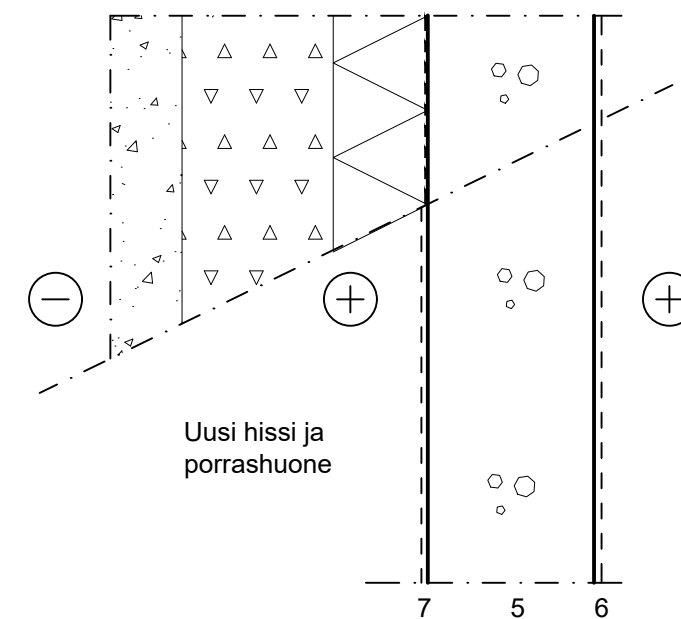
Vanhat rakenteet



Purettavat rakenteet



Uudet rakenteet



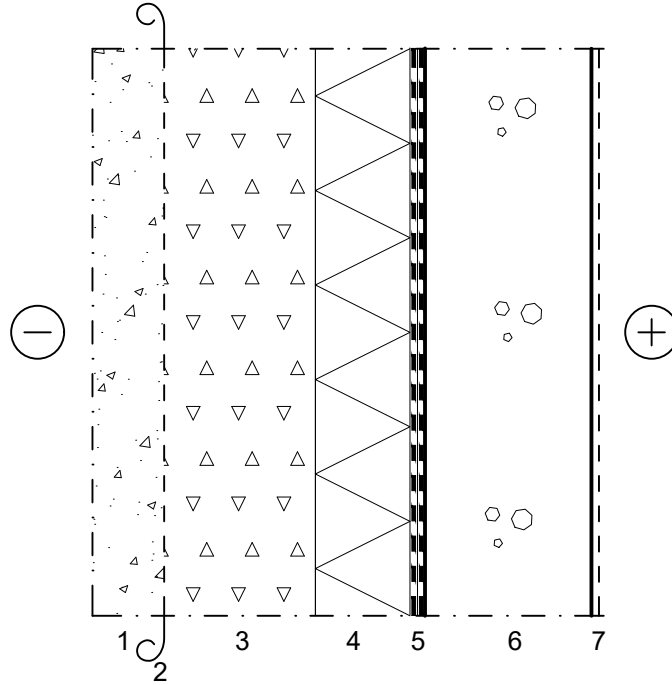
- | | | |
|---|----------|--|
| 1 | | Tiivistetty routimaton soratäyttö |
| 2 | ≥ 200 mm | Salaojituskerros, pesty salaojasepeli 6-32 mm |
| 3 | 125 mm | Solupolystyreeni EPS 120 ROUTA |
| 4 | | Maanpinnan alapuolella
kumibitumimattokosteudeneristys 300 mm
maanpinnan yläpuolelle (yläreunassa
mekaaninen kiinnitys) |
| 5 | ≥ 220 mm | Teräsbetoni |
| 6 | | Pintamateriaali ja -käsittely |

- | | | | |
|--------------------|---|----------|--|
| SÄILYY
PURETaan | 1 | | Tiivistetty routimaton soratäyttö |
| | 2 | ≥ 200 mm | Salaojituskerros, pesty salaojasepeli 6-32 mm |
| | 3 | 125 mm | Solupolystyreeni EPS 120 ROUTA |
| | 4 | | Maanpinnan alapuolella
kumibitumimattokosteudeneristys 300 mm
maanpinnan yläpuolelle (yläreunassa
mekaaninen kiinnitys) |
| | 5 | ≥ 220 mm | Teräsbetoni |
| | 6 | | Pintamateriaali ja -käsittely |

- | | | | |
|---------------|---|----------|--|
| VANHA
UUSI | 7 | | Pintamateriaali ja -käsittely ARK mukaan |
| | 5 | ≥ 220 mm | Teräsbetoni |
| | 6 | | Pintamateriaali ja -käsittely |

Uuden hissin ja portaiden kohdalta kaivetaan maa-ainesta ja puretaan olemassa olevaa ulkoseinää rakennetyypin mukaisesti.

PÄIVÄYS: 20.8.2024	PIIRTÄJÄ: HVa	SUUNNITTELIJA: Hanna Vaani, DI	MITTAKAAVAT: 1:10	TYÖ NO:
SISÄLTÖ: Betoniseinä kellari Uusi hissi ja porrashuone			PIIR. NO:	MUUTOS:
AFRY				KS2.1



- | | | |
|---|----------|--|
| 1 | | Tiivistetty routimaton soratäyttö |
| 2 | | Suodatinkangas KL2 |
| 3 | >200 mm | Salaojasepeli #8-32 mm tai #6-16 mm |
| 4 | 100 mm | Lämmöneriste, XPS-eriste esim. Finnfoam F-300, kiinnitys bitumilla vedeneristeeseen |
| 5 | | Vedeneristys, 2x BTL2, kumibitumikermin hitsaus seinään, tartunta-aineena kumibitumisively, liittymät muihin perusmuureihin lastalla levitettävällä bitumieristeellä |
| 6 | ≥ 220 mm | Teräsbetoni |
| 7 | | Pintamateriaali ja -käsittely ARK mukaan |

U-arvo = ~0,24 W/m²K

PÄIVÄYS:
20.8.2024

PIIRTÄJÄ:
HVa

SUUNNITTELIJA:
Hanna Vaani

MITTAKAAVAT:
1:10

TYÖ NO:

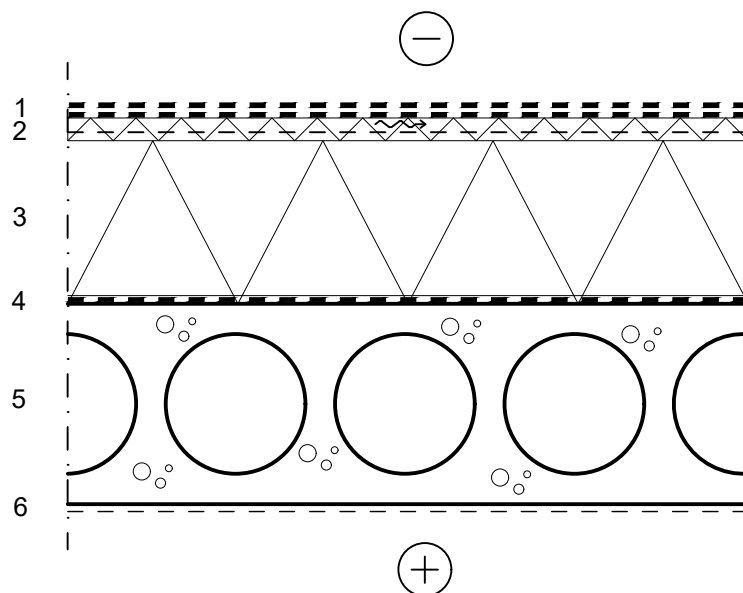


SISÄLTÖ:
Uusi kellarinseinä
Uusi hissi ja porrashuone

PIIR. NO:

MUUTOS:


KS3



- | | | |
|---|--------|---|
| 1 | | Kaksinkertainen kumibitumikermieristys (TL2+TL2) |
| 2 | 30 mm | Tuuletusuritettu laakerivilla |
| 3 | 215 mm | Lämmöneriste, esim. Recticel Eurothane Silver E FR |
| 4 | | Höyrynsulku |
| 5 | 265 mm | Ontelolaatta P27 |
| 6 | | Pintamateriaali ja käsittely huoneselityksen mukaan |

U-arvo = 0,09 W/m²K

Lämmöneriste ja laakerivilla yhtenäisenä kerroksena.

PÄIVÄYS:	PIIRTÄJÄ: HVa	SUUNNITTELIJA: Hanna Vaani	MITTAKAAVAT: 1:10	TYÖ NO:
				PIIR. NO: YP3
SISÄLTÖ: Yläpohja, uusi hissi ja porrashuone				MUUTOS: